

# Flanges & Fittings - NW to ISO Adapter Tees & Crosses



## SPECIFICATIONS

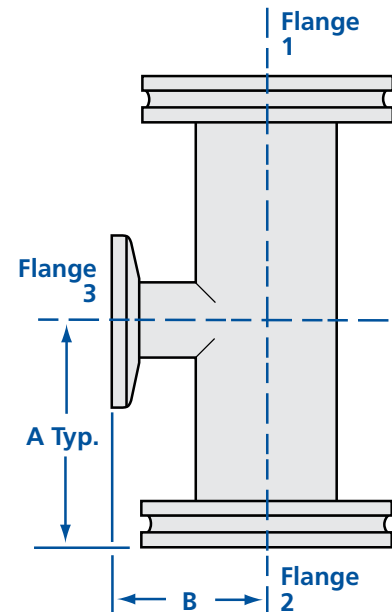
**Materials:** 304 stainless steel  
(316L available upon request)

**Vacuum range:**  $\geq 1 \times 10^{-8}$  Torr - High vacuum

**Temperature range:** -20°C to 150°C

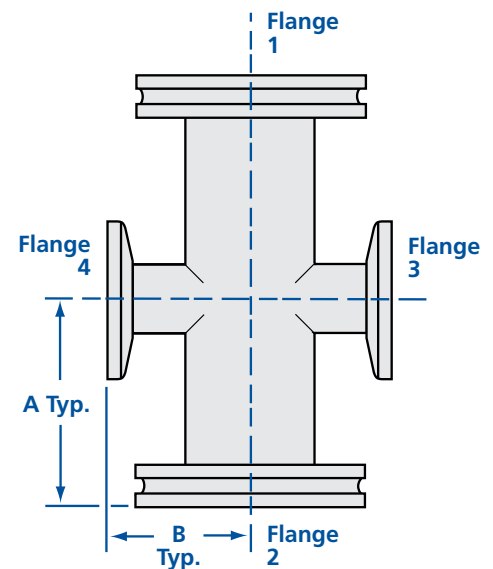
## NW to ISO Adapter Tees

MODEL NUMBER	FLANGE 1 & 2		FLANGE 3		A	B
	TYPE	TUBE OD	TYPE	TUBE OD		
3TA-NW-40-ISO-63-OF	ISO-63	2½	NW-40	1½	3.25	2.90
3TA-NW-40-ISO-80-OF	ISO-80	3	NW-40	1½	3.50	3.15
3TA-NW-40-ISO-100-OF	ISO-100	4	NW-40	1½	4.13	3.65
3TA-NW-40-ISO-160-OF	ISO-160	6	NW-40	1½	5.38	4.65
3TA-NW-50-ISO-63-OF	ISO-63	2½	NW-50	2	3.25	3.40
3TA-NW-50-ISO-80-OF	ISO-80	3	NW-50	2	3.50	3.65
3TA-NW-50-ISO-100-OF	ISO-100	4	NW-50	2	4.13	4.15
3TA-NW-50-ISO-160-OF	ISO-160	6	NW-50	2	5.38	5.15



## NW to ISO Adapter Crosses

MODEL NUMBER	FLANGE 1 & 2		FLANGE 3 & 4		A	B
	TYPE	TUBE OD	TYPE	TUBE OD		
4CA-NW-40-ISO-63-OF	ISO-63	2½	NW-40	1½	3.25	2.90
4CA-NW-40-ISO-80-OF	ISO-80	3	NW-40	1½	3.50	3.15
4CA-NW-40-ISO-100-OF	ISO-100	4	NW-40	1½	4.13	3.65
4CA-NW-40-ISO-160-OF	ISO-160	6	NW-40	1½	5.38	4.65
4CA-NW-50-ISO-63-OF	ISO-63	2½	NW-50	2	3.25	3.40
4CA-NW-50-ISO-80-OF	ISO-80	3	NW-50	2	3.50	3.65
4CA-NW-50-ISO-100-OF	ISO-100	4	NW-50	2	4.13	4.15
4CA-NW-50-ISO-160-OF	ISO-160	6	NW-50	2	5.38	5.15



REV 6/16

